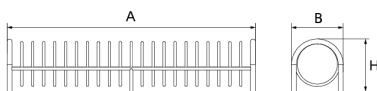
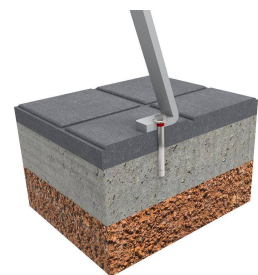


Aparcabicicletas **MEY** fabricado en acero con tratamiento Ferrus, un proceso protector del hierro, que garantiza una óptima resistencia a la corrosión.



Ref.	A	B	H
VBM20	2040	435	425

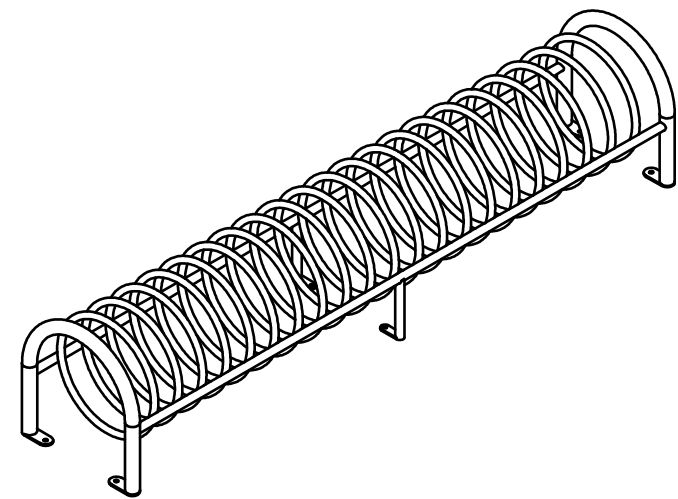
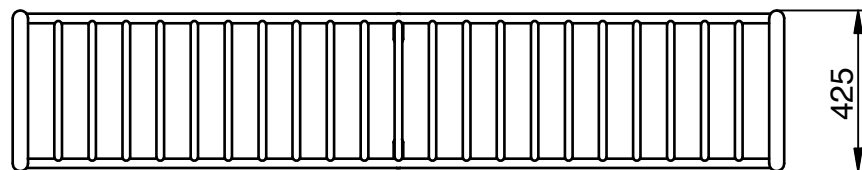
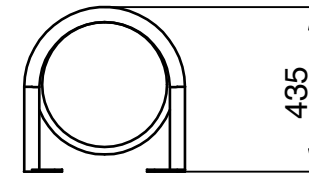
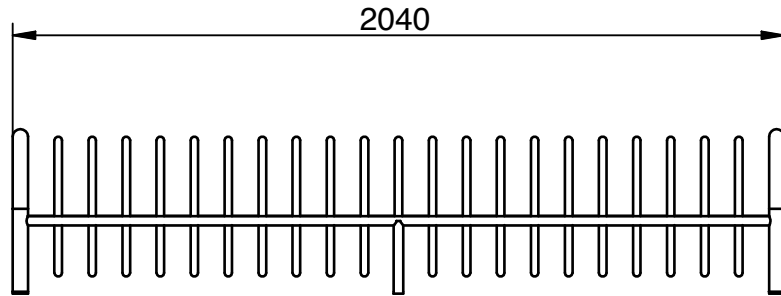


[Manual de mantenimiento](#) | [Ficha de proyecto](#) | [CAD](#) | [Catálogo](#) | [Instrucciones montaje](#) | [BIM](#) | [Imagen HD](#)

El tratamiento Ferrus se compone de tres capas que se aplican después de limpiar toda la suciedad y las impurezas mediante granallado y consiste en un baño electrolítico, seguido de una capa de imprimación epoxi y un último recubrimiento de pintura poliéster en polvo color gris RAL 9006.

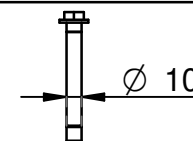
Anclaje recomendado: Mediante 6 pernos de expansión M8, según superficie y proyecto.





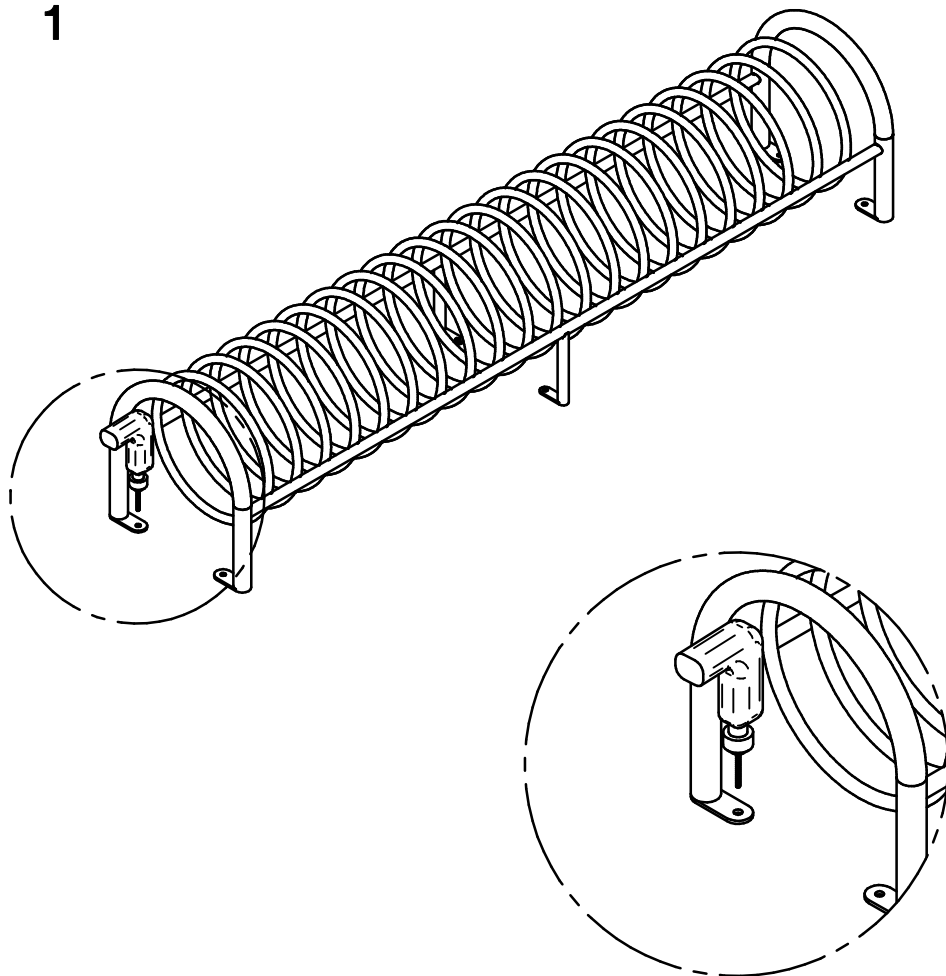
- Instrucciones de anclaje suelo duro
- Instructions pour le scellement sol dur
- Anchoring instructions hard floor

6x

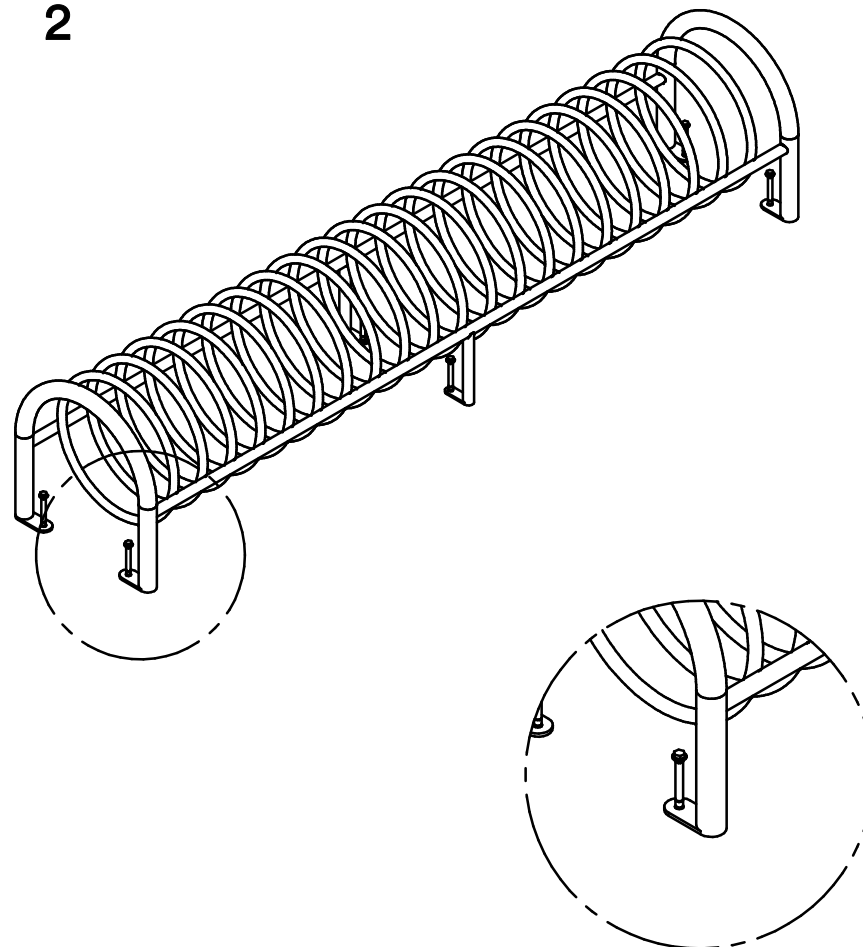


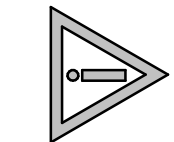
No incluido
Non inclus
Not included

1

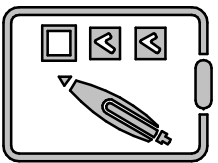
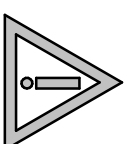


2

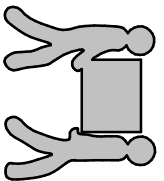




Información importante Informations importantes Important information



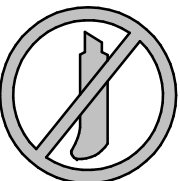
Verificar el buen estado del material, sin golpes ni rozaduras en el embalaje.
Vérifier le bon état du matériel, sans coups ni rayures sur l'emballage.
Verify the good condition of the material, without knocks or scratches on the packaging.



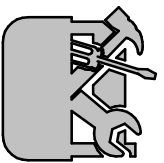
Se debe descargar el material con sumo cuidado. Se recomienda la descarga entre dos personas.
Le matériel doit être déchargé avec un soin extrême. Il est recommandé de télécharger entre deux personnes.
The material must be unloaded with extreme care. It is recommended to download between two people.



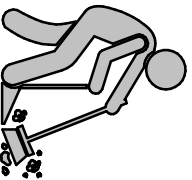
No golpear ni arrastrar el material.
Ne frappez pas et ne faites pas glisser le matériel.
Do not hit or drag the material.



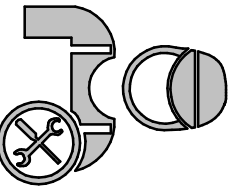
Desembalar el material con cuidado. Es obligatorio retirar el embalaje con la mayor brevedad posible.
Déballer soigneusement le matériel en retirant l'emballage le plus tôt possible.
Unpack the material carefully; it is mandatory to remove the packaging as soon as possible.



Realizar la instalación con cuidado y por personal cualificado, utilizar las herramientas adecuadas.
Effectuez l'installation avec soin, et par du personnel qualifié, utiliser les outils appropriés.
Carry out the installation with care and by qualified personnel, use the appropriate tools.



Retirar y limpiar la suciedad y restos de la instalación.
Effectuez l'installation avec soin, et par du personnel qualifié, utiliser les outils appropriés.
Carry out the installation with care and by qualified personnel, use the appropriate tools.



Es necesario realizar un mantenimiento preventivo periódicamente. (ver hojas de mantenimiento.)
Il est nécessaire d'effectuer une maintenance préventive périodique (voir fiches de maintenance).
It is necessary to perform preventive maintenance periodically (see maintenance sheets).

Hoja de mantenimiento VBM20

Fiche d'entretien VBM20

Maintenance sheet VBM20

Mantenimiento del acero y la fundición pintada

El primer paso para realizar un buen mantenimiento, es proceder a una buena limpieza del material para evaluar su estado. La influencia directa de diferentes factores como los atmosféricos, el vandalismo, mal uso... puede condicionar e interferir en los tratamientos de pintura efectuados en el acero y acortar su duración.

En el caso de instalar un material de acero / fundición pintado en zonas con gran contaminación, ya sea salina, química o algún tipo de contaminación altamente corrosiva, se recomienda untratamiento especial, ponerse en contacto con BENITO.

Para proceder a dicho mantenimiento seguiremos los diferentes pasos:

- Limpieza de la papelería.
- Si se detectan golpes o rayadas que puedan provocar óxido se recomienda incidir en el problema de forma temprana para evitar daños mayores.
- Para realizar el mantenimiento BENITO le puede proporcionar sprays con el color de la pintura utilizada.
- Dicho mantenimiento consta de un lijado para abrir el poro.
- Limpieza de la superficie para eliminar restos de polvo creado durante el lijado.
- Aplicación de la pintura en las zonas afectadas y dejar secar al aire.
- Si existiera una corrosión importante se debe aplicar antes de la pintura una imprimación.

Entretien de l'acier peint et de la fonte

La première étape pour effectuer un bon entretien consiste à procéder à un bon nettoyage du matériau pour évaluer son état. L'influence directe de différents facteurs tels que l'atmosphère, le vandalisme, le mal utilisation... peut conditionner et interférer avec les traitements de peinture effectués à la fonderie et raccourcir sa durée.

Dans les cas de l'installation d'un produit en acier / fonte peint dans des zones fortement contaminées, que ce soit par une solution saline, chimique ou une tout type de contamination très corrosive, nous recommandons un traitement spécial, contactez BENITO.

Pour procéder à cette maintenance, nous allons suivre les différentes étapes:

- Nettoyage les poubelles.
- Si on détecte des bosses ou des égratignures susceptibles de provoquer la rouille, il est recommandé de résoudre le problème tôt pour éviter d'autres dommages.
- Pour effectuer la maintenance, BENITO peut fournir des sprays de la avec la couleur de la peinture utilisée.
- La maintenance consiste en un ponçage pour ouvrir le pore.
- Nettoyer la surface pour éliminer les traces de poussière créées lors du ponçage.
- Application de la peinture sur les zones touchées et laisser sécher à l'air.
- Si la corrosion est importante, un apprêt doit être appliqué avant de peindre.

Maintenance of painted steel and cast iron

The first step to perform a good maintenance, is to proceed to a good cleaning of the material to assess its condition. The direct influence of different factors such as atmospheric, vandalism, evil use... can condition and interfere with the painting treatments carried out at the foundry and shorten its duration. BENITO only offers a guarantee against rot.

In the case of installing a painted steel / cast iron material in areas with high contamination, be it chemical saline, or some kind of highly corrosive contamination, we recommend a special treatment, get in touch with BENITO.

To proceed with this maintenance, we will follow the different steps:

- Cleaning of the bin.
- If bumps or scratches are detected that can cause rust, it is recommended to treat the problem early to avoid further damage.
- To carry out the maintenance, BENITO can supply sprays with the color of the paint used.
- The maintenance consists of a sanding to open the pore.
- Cleaning the surface to remove traces of dust created during sanding.
- Application of the paint in the affected areas and let air dry.
- If there significant corrosion, a primer must be applied before.